

KVK
キッチン用

蛇口に触らず出し止めでき
衛生的&安心!

おすすめセンサー水栓

センサー付 グースネック水栓 (AC100V仕様)

美しい曲線美のエlegantなデザインは、オープンキッチンに最適！
ムダなお湯を自然にカットする省エネ構造の水栓です。



KM6071EC

¥99,500 (税抜価格)

KM6071ZEC 寒

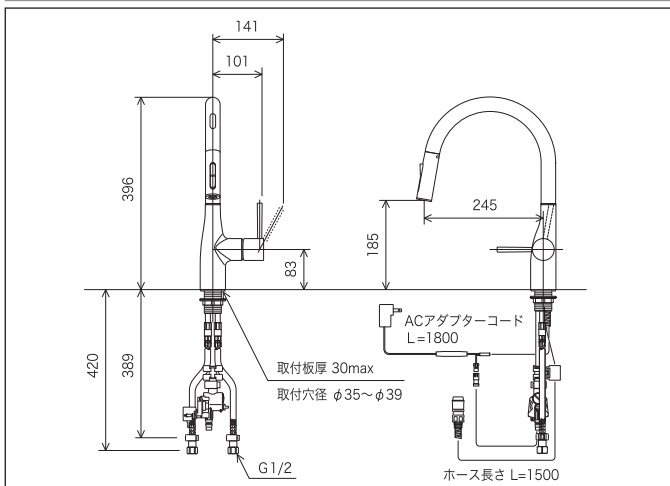
¥117,000 (税抜価格)

JIS 証 センサー レバー 快調シャワー ミニミックハンドル 省施工 逆止弁

節湯 A1 節湯 C1 節湯 AB

■電源：AC100V ■吐水口回転規制110°

寸法図



仕様

使用電源	AC100V 50/60Hz
消費電力	待機時 0.8W以下 使用時 4W以下 (ピーク時 8W以下)
使用流体	1~80℃の上水道 (氷結、ゴミ等の混入が無い事)
使用環境	温度 【一般地】 1~40℃ 【寒冷地】 -20~40℃ ※但し、内部の水を凍結させないでください。 湿度 90%以下
給水圧力	最低必要水圧：0.10MPa (動水圧) 最高水圧：0.75MPa (静水圧)
電源コード長さ	1.8m
感知距離	約40mm

手をかざしてカンタン出し止め

食材の付いた手でも触れることなく出・止でき、水栓を汚すことはありません。
レバーハンドルを吐水状態にして、センサーに手をかざすと吐水します。
再度、手をかざすと止水します。使用後はレバーハンドルを閉じます。



●光るLEDライトが吐水サイン



淡く点灯しています。 明るく点滅します。

タンブラー式切替構造



タンブラー式のボタン切替により、シャワー吐水とストレート吐水の切替が簡単にできます。

シャワーヘッド引出し



シャワーヘッドは引き出しができ、広いシンクの掃除も楽にできます。

シャワー吐水



きめ細かいシャワーは水ハネが少なく、食器洗いなどに最適です。節水効果もあります。

新構造のストレート吐水



中央部からのシャワー吐水を外周部からの吐水で束ねることで、一本のストレート吐水にしています。

広い吐水口空間



大きく広い吐水空間がとれますので、大きな鍋やフライパンが楽に洗え使い勝手に優れています。

eレバー 3つの特長

ムダなお湯をカット

特長①

レバー中央でも水が出る

無意識にレバー中央で操作しても水が出ないので、給湯器の作動によるムダがなくなります。

特長②

水・湯の境でクリック感

水から湯へ切り替わる所でクリック感があるので境が分かりやすく使いやすい機能です。

カンタン適量操作

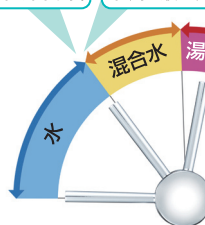
クリック感



特長③

適量の位置でクリック感

適量の位置でクリック感があるので、適量までの操作が素早くカンタンにできます。(クリック手前が適量位置)



KVK
キッチン用

蛇口に触らず出し止めでき
衛生的&安心!

おすすめセンサー水栓

センサー付 L形デザイン水栓 (AC100V仕様)

L形デザインなので、スペースが広々使え昇降棚にも安心!
ムダなお湯を自然にカットする省エネ構造の水栓です。

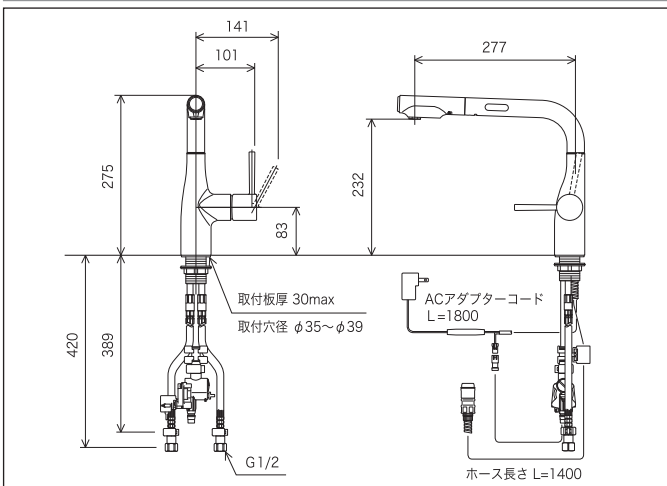


KM6111EC ¥104,500 (税抜価格)
KM6111ZEC 寒 ¥122,000 (税抜価格)



■電源: AC100V ■吐水口回転規制110°

寸法図



仕様

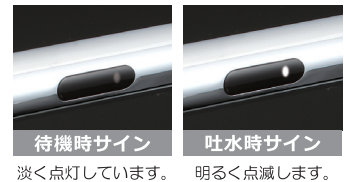
使用電源	AC100V 50/60Hz
消費電力	待機時 0.8W以下 使用時 4W以下 (ピーク時 8W以下)
使用流体	1~80℃の上水道 (氷結、ゴミ等の混入が無い事)
使用環境	温度 【一般地】 1~40℃ 【寒冷地】 -20~40℃ ※但し、内部の水を凍結させないでください。 湿度 90%以下
給水圧力	最低必要水圧: 0.10MPa (動水圧) 最高水圧: 0.75MPa (静水圧)
電源コード長さ	1.8m
感知距離	約40mm

手をかざしてカンタン出し止め

食材の付いた手で触れることなく出・止でき、水栓を汚すことがありません。



●光るLEDライトが吐水サイン



待機時サイン

吐水時サイン

淡く点灯しています。明るく点滅します。

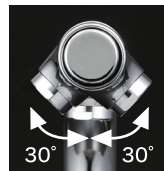
快適 NSFシャワー搭載/プッシュ切替式



きめの細かい2種類のシャワー穴径を採用し中抜け感のないシャワーで、洗い物の汚れをより落としたりやすくなりました。
きめの細かいシャワーなので手触りがよく、水ハネも少ないので快適にご使用になれます。

シャワー吐水とストレート吐水の切替はプッシュするだけで簡単に切替わります。

首振りシャワーヘッド



シャワーヘッドが納まった状態で左・右30°振れますので、とても便利です。

広い吐水口空間



大きく広い吐水空間がとれますので、大きな鍋やフライパンが楽に洗え使い勝手に優れています。

シャワーヘッド引出し



コンパクトヘッドは引き出しができ、広いシンクの掃除も楽にできます。

昇降棚にも安心



L形なので水栓上部にスペースがあり、昇降棚を設置のキッチンでも干渉しづらくより使いやすいデザインです。
※設置時寸法要確認

eレバー 3つの特長

ムダなお湯をカット

特長①

レバー中央でも水が出る

無意識にレバー中央で操作しても水しか出ないので、給湯器の作動によるムダがなくなります。

特長②

水・湯の境でクリック感

水から湯へ切り替わる所でクリック感があるので分かりやすく使いやすい機能です。

カンタン適量操作

クリック感



特長③

適量の位置でクリック感

適量の位置でクリック感があるので、適量までの操作が楽早くカンタンにできます。(クリック手前が適量位置)

