

Flush Man[®]

押しボタン式小便器用センサー



トイレから未来を考える。

www.minamisawa.co.jp

Flush Man[®] 後付けタイプ

フラッシュバルブ式小水器用

フラッシュバルブ式小水器をセンサー感知式へ。
電池式なので電源工事不要、施工が簡単です。

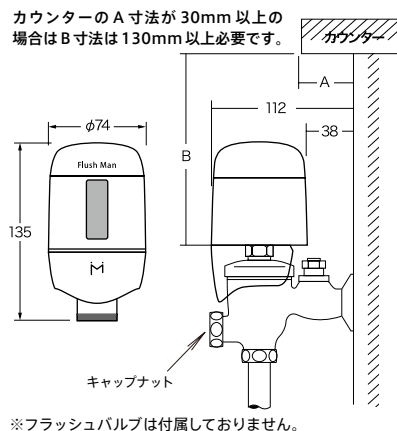


頻度・使用・未使用時間に合わせた適正水量の自動制御
施工を重視した構造で、施工時間を短縮
設備保護洗浄・手動洗浄・凍結防止・電池交換告知等の多機能をコンパクトボディに凝縮

改装可能なフラッシュバルブ

メーカー	取り付け可能なフラッシュバルブ	フラッシュバルブ品番	適合品番	価格
TOTO		T60 型	FM6T-S	40,000 円
		TG60N 型	FM6TGN-S	
INAX		UF-2 型 UF-3 型 UF-4 型	FM6I-S	40,000 円

※寒冷地仕様のフラッシュバルブにも設置ができます。



改装の流れ



① 取り外す ② 差し込む ③ ねじ込む ④ 電池を装着 ⑤ 完成

本体電源	単三アルカリ電池2本 1日100回程度使用で約3~5年 電池交換は赤LEDが点滅してお知らせ
洗浄	前洗浄の有無、本洗浄の吐水時間を設定可能
設備保護洗浄	最終使用から24時間ごとに洗浄
凍結防止機能	外気が低温になると気温に応じて間欠吐水し、凍結を防止
外装	ABS樹脂(シルバー塗装)/クロムメッキフランジ
適用水圧	最低水圧0.05MPa(流動時) 最高水圧0.75MPa
電池省エネ機能	夜間など使用頻度が少ない時間帯は電池消費を軽減
節水機能	前の使用者との間隔が短い場合は洗浄水量を節水

日本水道協会認証登録番号 (H-5)

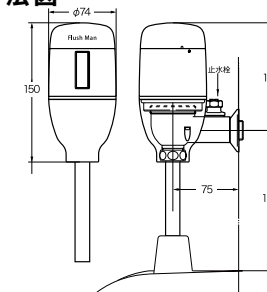
Flush Man[®] 新設・取替タイプ

小水器の新設や旧式フラッシュバルブからの取替えに。
「淀がけ式」でも、「スプレッター式」でも、共に対応可能です。



品番: FM6TF-AS 価格: 57,000 円
フラッシュマン本体、止水栓付き専用バルブ、洗浄管 (150mm)

寸法図



※小水器スパット、露出配管、継手は付属していません。
※洗浄方式(淀掛け・スプレッター)は本体スイッチで選択

露出配管専用タイプ

ハイタンク式トイレを個別洗浄方式に
改装する際の露出配管専用タイプです。

品番: FM6TF2-S
価格: 57,000 円

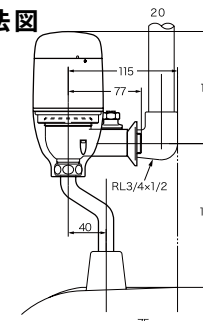
フラッシュマン本体、露出配管専用バルブ、
曲り洗浄管 (40mm 偏芯)



※配管モールを省いたイメージ図
※横向き配管の場合、アンダーカバーは
取り付けできません。

お問い合わせは下記へご連絡ください。

寸法図



製造元 株式会社ミナミサワ

〒381-0044 長野県長野市中越 1-2-22
Tel. 026-263-3100 Fax. 026-263-8700

<http://minamisawa.co.jp>

各製品図面、適合品番の確認は弊社ホームページをご利用ください。

Flush Man® <リカバリー>
RECOVERY 3
一体型小便器改装用



トイレから未来を考える。

www.minamisawa.co.jp

Flush Man



Flush Man[®] <リカバリー> RECOVERY 3

一体型小便器改装用

リカバリーファミリーの新商品、
<リカバリー3>が登場しました。
既設のセンサー部に直接設置できるので
見た目を損なわずに簡単に施工できます。



TOTO US 一体型小便器改装用

TOTO 品番	外観	100V タイプ品番	希望小売価格 (税別)	電池 タイプ品番	希望小売価格 (税別)
US301C シリーズ	 床置タイプ	FM10TWA	72,000 円	FM10TWD	68,000 円
US401C シリーズ	 壁掛タイプ				

INAX 一体型小便器改装用

INAX 品番	外観	100V タイプ品番	希望小売価格 (税別)	電池 タイプ品番	希望小売価格 (税別)
AWU802 シリーズ	 床置タイプ	FM10IWA	72,000 円	FM10IWD	68,000 円
AWU505 シリーズ	 壁掛タイプ				

改装の流れ

※写真は INAX 製 AWU802 の改装例です。



① 改装前



② 小便器の蓋を取り外した状態



③ 既設の部品(電磁弁、発電機等)を撤去し、専用部品で封水処理



④ 専用の電磁弁ユニットを取り付ける

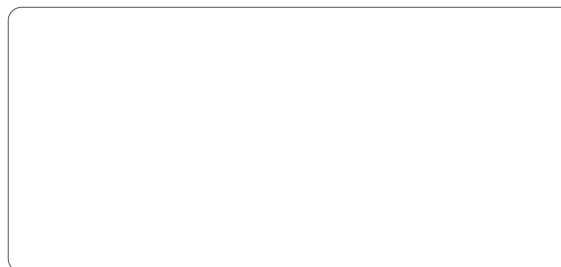


⑤ センサーユニットを取り付け、完成

仕様・機能

本体電源	100Vタイプ	AC100V 50-60Hz(蓋内の既設電源を利用)
	電池タイプ	単二アルカリ乾電池2本 1日100回程度使用で約10年(前洗浄「無」に設定時)
洗浄	前洗浄の有無、本洗浄の吐水時間を設定可能	
設備保護洗浄	最終使用から24時間ごとに洗浄	
凍結防止機能	外気が低温になると気温に応じて間欠吐水し、凍結を防止	
外装	ステンレスプレート	
適用水圧	最低水圧0.05MPa(流動時) 最高水圧0.75MPa	

お問い合わせは下記へご連絡ください。



製造元 株式会社ミナミサワ

〒381-0044 長野県長野市中越 1-2-22
Tel. 026-263-3100 Fax. 026-263-8700

<http://minamisawa.co.jp>

各製品図面、適合品番の確認は弊社ホームページをご利用ください。