

商品NEWS

伊藤鉄工株式会社

BHC-14・25

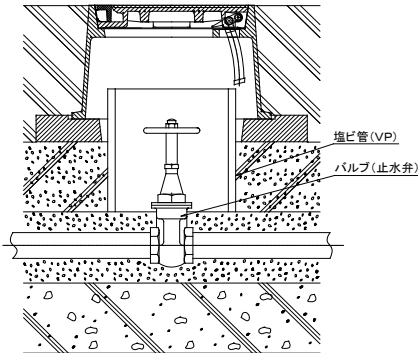
弁柵ふた



1 防護ハット型 弁柵ふた

T14・T25用の大型車両が通行する敷地用で使用頂けます。②の施工例にあるように、立ち上がりのパイプに対して縁を切りますので、大型車両の通行時にパイプの破損を防ぎます。

2 施工例



BHC 止水弁 施工例

3 特長

- ★ふた中央部には【止水弁】の文字が入っております。
- ★ふたはテーパ式でガタツキ・はね返りを防ぎます。
- ★ふたは180度開閉し、使い易い蝶番式です。

定価 150A : ¥19,100
200A : ¥33,100

好評 発売中